

Bedienungsanleitung - 53001030

Teichsauger 35 Liter VA

Nass-Trocken-Sauger



Einleitung

Vielen Dank, dass Sie sich für den Wagner GREEN Teichsauger 35 Liter VA entschieden haben, ein leistungsstarkes und vielseitiges Gerät, das speziell für die Reinigung Ihres Gartenteichs und für Nass- und Trockensauganwendungen in Haus und Garten entwickelt wurde. Diese Bedienungsanleitung soll Ihnen helfen, Ihren Teichsauger problemlos zu installieren und zu bedienen, damit Sie optimale Ergebnisse erzielen und Ihre Teichpflegeaufgaben mühelos erledigen können.

Wir empfehlen Ihnen dringend, sich die Zeit zu nehmen, diese Anleitung vor der Installation und dem Gebrauch des Teichsaugers sorgfältig durchzulesen. Dadurch wird nicht nur der sichere Umgang mit dem Gerät gewährleistet, sondern auch sichergestellt, dass Sie alle Funktionen und Möglichkeiten des Teichsaugers vollständig verstehen und nutzen können.



Inhaltsverzeichnis:

1. Modell und technische Daten
2. Sicherheitshinweise
3. Lieferumfang
4. Teileliste
5. Zusammenbau
6. Vor der ersten Inbetriebnahme
7. Die Funktionen des Teichsaugers
 - Einsatz als Nass-Sauger zur Teichreinigung
 - Einsatz als Nass-Sauger im Innenbereich
 - Einsatz als Trockensauger im Innenbereich
8. Wartung und Reinigung des Teichsaugers
9. Ersatzteile nachkaufen
10. Garantie / Entsorgung / Konformitätserklärung



1. Modell und technische Daten:

Modell: Teichsauger 35 Liter VA

Artikelnummer: 53001030

Betriebsspannung: 220-240 V

Nennleistung: 1.400 Watt

Saugtiefe max.: 1,80 m



2. Sicherheitshinweise

Bitte beachten Sie die folgenden Sicherheitshinweise, um die sichere Verwendung des Teichsaugers zu gewährleisten:

Elektrische Absicherung:

Der Stromkreis (Steckdose), an den der Teichsauger angeschlossen wird, muss mit einem Fehlerstromschutzschalter (FI-Schutzschalter) von maximal 30 mA Nennfehlerstrom abgesichert sein. Im Zweifelsfall ziehen Sie bitte eine Elektrofachkraft zu Rate.

Netzspannung:

Das Gerät ist für den Betrieb an 230 V Wechselspannung ausgelegt. Es darf NICHT an Spannungsquellen mit höherer oder niedrigerer Netzspannung angeschlossen werden.

Vor Inbetriebnahme:

Das Gerät darf nur in vollständig montiertem Zustand in Betrieb genommen werden.

Allgemeine Sicherheitshinweise:

Elektrische Geräte sind kein Kinderspielzeug! Betreiben und lagern Sie das Gerät außerhalb der Reichweite von Kindern. Kinder erkennen nicht die Gefahren, die beim Umgang mit elektrischen Geräten entstehen können. Der Teichsauger darf nicht am Netzkabel getragen oder gezogen werden. Das Netzkabel darf nicht ausgetauscht werden. Ist das Kabel beschädigt, darf es nicht mehr verwendet werden. Teile der Originalverpackung (z.B. Plastiktüten) können eine Gefahr für Kinder, Haustiere oder desorientierte Personen darstellen. Bitte entsorgen Sie diese ordnungsgemäß und lassen Sie sie nicht herumliegen.

Handhabung des Teichsaugers:

Beim Einsatz am Gartenteich sollte das Gerät einen Mindestabstand von ca. 2 m zum Teichrand haben. Stellen Sie sicher, dass das Gerät einen sicheren Stand hat und nicht versehentlich ins Wasser rollen kann.

Lassen Sie das Gerät niemals unbeaufsichtigt.

Vor dem Betrieb im Freien vergewissern Sie sich, dass Netzstecker und Steckdose trocken sind. Stecken Sie den Netzstecker nicht mit nassen Händen in die Steckdose.

Halten Sie das Saugrohr während des Betriebs niemals vor oder an empfindliche Körperteile wie Augen, Ohren oder Mund. Die Temperatur des angesaugten Wassers darf 35 °C nicht überschreiten.

Reinigung / Entleerung / Wartung

Vor dem Öffnen des Geräts immer ausschalten und den Netzstecker ziehen.

Der Gerätekopf (Motor) darf NIEMALS unter Wasser getaucht werden und darf NICHT mit einem Hochdruckreiniger abgespritzt werden.

Bestimmungsgemäße Verwendung:

Das Gerät kann sowohl als Nasssauger an Gartenteichen als auch als Trockensauger in Haus und Garten eingesetzt werden. Es ist ausschließlich für den privaten Gebrauch bestimmt.

Mit dem Gerät dürfen keine brennbaren, entzündlichen, gesundheitsgefährdenden oder giftigen Stoffe aufgesaugt werden.



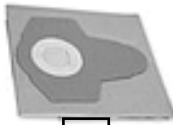
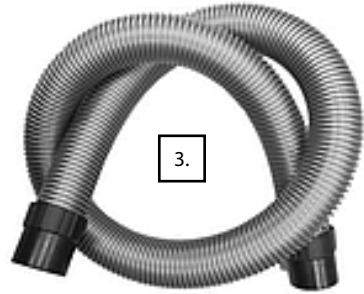
3. Lieferumfang

Bitte überprüfen Sie den Lieferumfang, um sicherzustellen, dass alle Teile vorhanden sind:

- 1 x Teichsauger mit 35 Liter Edelstahlbehälter (inklusive 4 Meter Netzkabel)
- 2 x Große Räder
- 2 x Lenkrollen
- 1 x Schiebegriff
- 1 x 4-teiliges Saugrohr bis 2 m Länge
- 1 x Extra langer Saugschlauch Ø 35 mm (4,0 m)
- 1 x Extra langer Ablaufschlauch Ø 35 mm mit Rückschlagventil (Länge 2,5 m)
- 1 x Bodendüse für Nass- und Trockenbetrieb
- 1 x Teichbürste
- 1 x Fugendüse
- 1 x Netzfilterbeutel
- 1 x Papierfilterbeutel
- 1 x Schaumstofffilter



4. Teileliste



14.

4.

12.

10.



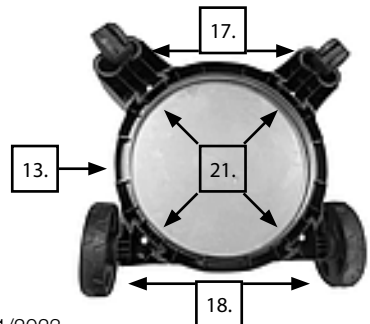
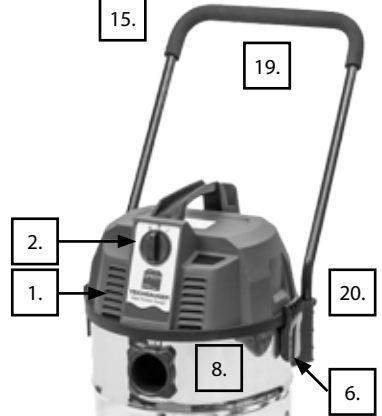
16.

11.

15.

5.

1. Kopf (Motor)
2. EIN / AUS – Schalter
3. Ablaufschlauch mit Rückschlagventil
4. Netzfilterbeutel
5. Verschlusskappe für Anschlussöffnung des Ablaufschlauches
6. Klemmverschlüsse
7. Anschluss Öffnung Ablaufschlauch (ohne Abbildung)
8. Edelstahlbehälter 35 Liter
9. Saugschlauch
10. 4-teiliges Saugrohr, davon 2 Teile schwarz und 2 Teile transparent
11. Bodendüse
12. Schaumstofffilter
13. Fahrgestell
14. Papierfilterbeutel
15. Fugendüse
16. Bodendüse
17. Vordere Lenkrollen
18. Hintere Räder
19. Schiebegriff
20. Halter für Schiebegriff
21. Schrauben (4x) zur Befestigung der vier Räder





5. Zusammenbau

1. Folgen Sie diesen Schritten, um den Teichsauger korrekt zusammenzubauen:
2. Befestigen Sie den Kopf (Motor) des Teichsaugers mit den beiden seitlichen Klemmverschlüssen am Edelstahlbehälter.
3. Hängen Sie die vorderen und hinteren Räder in die entsprechenden Führungen des schwarzen Fahrgestells ein und befestigen Sie sie von unten mit den mitgelieferten Schrauben.
4. Hängen Sie den Schiebebügel in die dafür vorgesehenen seitlichen Halterungen am Edelstahltank ein.



6. Vor der ersten Inbetriebnahme

Lesen Sie diese Bedienungsanleitung sorgfältig durch.

Stellen Sie sicher, dass sich keine Fremdkörper im Inneren des Edelstahlbehälters befinden. Einige Zubehörteile könnten bei der Lieferung darin verpackt sein.

Vergewissern Sie sich, dass Filter und Schläuche ordnungsgemäß für den vorgesehenen Verwendungszweck eingesetzt und angeschlossen sind. Beachten Sie hierzu die Abbildungen 1, 2 und 3.



7. Die Funktionen des Teichsaugers

Der EIN/AUS-Schalter hat drei Stellungen mit folgenden Funktionen:

Stellung 0: Das Gerät ist ausgeschaltet.

Position I: Nass- oder Trockensaugen im Innenbereich.

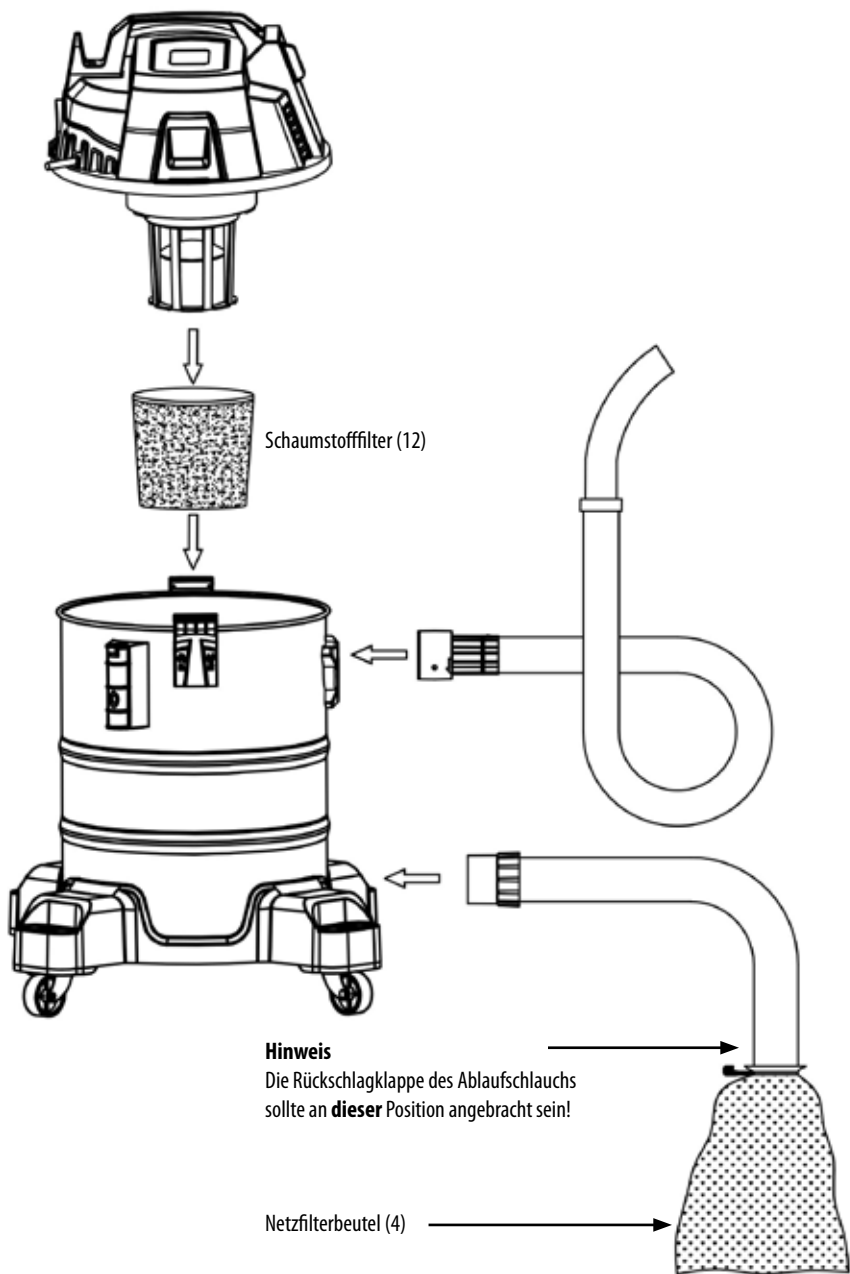
Position II: Teichreinigung. a) Nach dem Einschalten saugt das Gerät ca. 30 Sekunden lang Wasser an. b) Der Motor schaltet ab, und das angesaugte Wasser fließt über den Ablaufschlauch ab. c) Nach 30 Sekunden startet der Motor erneut und saugt Wasser an. d) Die Schritte a), b) werden so lange wiederholt, bis der EIN/AUS-Schalter in Stellung 0 gedreht wird.

Einsatz als Nass-Sauger zur Teichreinigung (Position II)

1. Öffnen Sie die beiden Spannverschlüsse (Pos. 6) am Motor (1) und nehmen Sie den Motor des Edelstahlbehälters (8) ab.
2. Setzen Sie den Schaumstofffilter (12) von unten auf den Motor auf (siehe Abbildung 1).
3. Setzen Sie den Motor wieder auf den Tank. Die Einführung des Stromkabels muss sich auf der gegenüberliegenden Seite des Saugschlauchanschlusses befinden.
4. Nehmen Sie den Verschlussdeckel (5) vom Tank ab und schrauben Sie den Ablaufschlauch (3) an. Die Rückschlagklappe des Ablaufschlauches muss dabei in Richtung des abfließenden Wassers zeigen (siehe Abbildung 1).
5. Wenn erforderlich, klemmen Sie den Netzfilterbeutel (4) auf das Ende des Ablaufschlauches. Er hält groben Schmutz zurück und muss je nach Menge des angesaugten Grobschmutzes gelegentlich gereinigt werden.
6. Schließen Sie den Saugschlauch (9) an den Tank (8) an und verriegeln Sie ihn durch eine halbe Drehung nach rechts.
7. Verbinden Sie das Saugrohr (10) in der gewünschten Länge mit dem Saugschlauch (9) und setzen Sie die passende Düse (11, 15 oder 16) auf das Ende des Saugrohrs (10).
8. Stellen Sie den Teichsauger in sicherer Entfernung vom Teich auf (ca. 2 m).
9. Schließen Sie den Motor an das Stromnetz an, ggf. mit Hilfe eines Verlängerungskabels oder einer Kabeltrommel.
10. Führen Sie die Bodendüse an die zu reinigende Stelle im Teich. Das vom Gerät erzeugte Vakuum reicht aus, um eine Höhendifferenz (Differenz Saugtiefe bis Saugschlaucheingang am Gerät) von ca. 1,80 m abzusaugen.
11. Stellen Sie den EIN/AUS-Schalter auf Position II.
12. Wie oben beschrieben, saugt das Gerät ca. 30 Sekunden lang an, dann folgt die Entleerungsphase von 30 Sekunden bei abgeschaltetem Motor, dann wieder ansaugen, dann wieder entleeren und so weiter, bis der EIN/AUS-Schalter auf Position 0 gedreht wird.
13. Während der Entleerungsphase kann das Saugrohr an eine andere Stelle des Teiches bewegt werden, die ebenfalls gereinigt werden soll.
14. Trennen Sie das Gerät vom Stromnetz.
15. Bauen Sie den Motor aus und entleeren bzw. reinigen Sie den Edelstahlbehälter (8).

Einsatz als Nass-Sauger zur Teichreinigung (Position II)

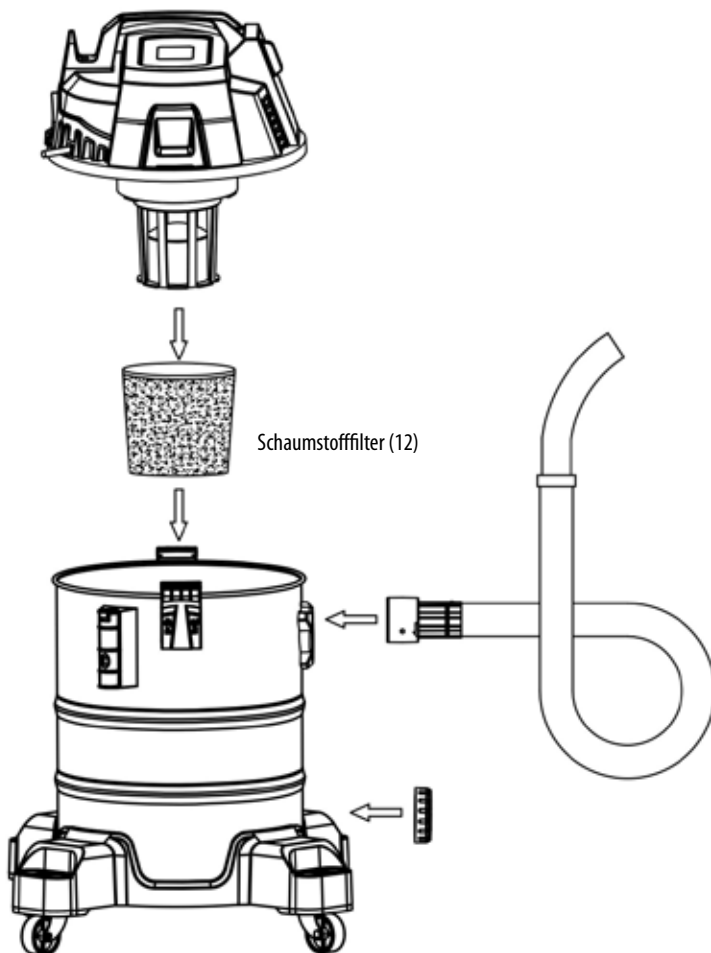
Abbildung 1



Einsatz als Nass-Sauger im Innenbereich (Position I)

1. Die Öffnung für den Anschluss des Abflussschlauches muss mit der Verschlusskappe (5) verschlossen sein.
2. Öffnen Sie die beiden Spannverschlüsse (Pos. 6) am Motor (1) und nehmen Sie den Motor des Edelstahlbehälters (8) ab.
3. Setzen Sie den Schaumstofffilter (12) von unten auf den Motor auf (siehe Abbildung 2).
4. Setzen Sie den Motor wieder auf den Tank. Die Einführung des Stromkabels muss sich auf der gegenüberliegenden Seite des Saugschlauchanschlusses befinden.
5. Schließen Sie den Motor an das Stromnetz an.
6. Stellen Sie den EIN/AUS-Schalter auf Position I.

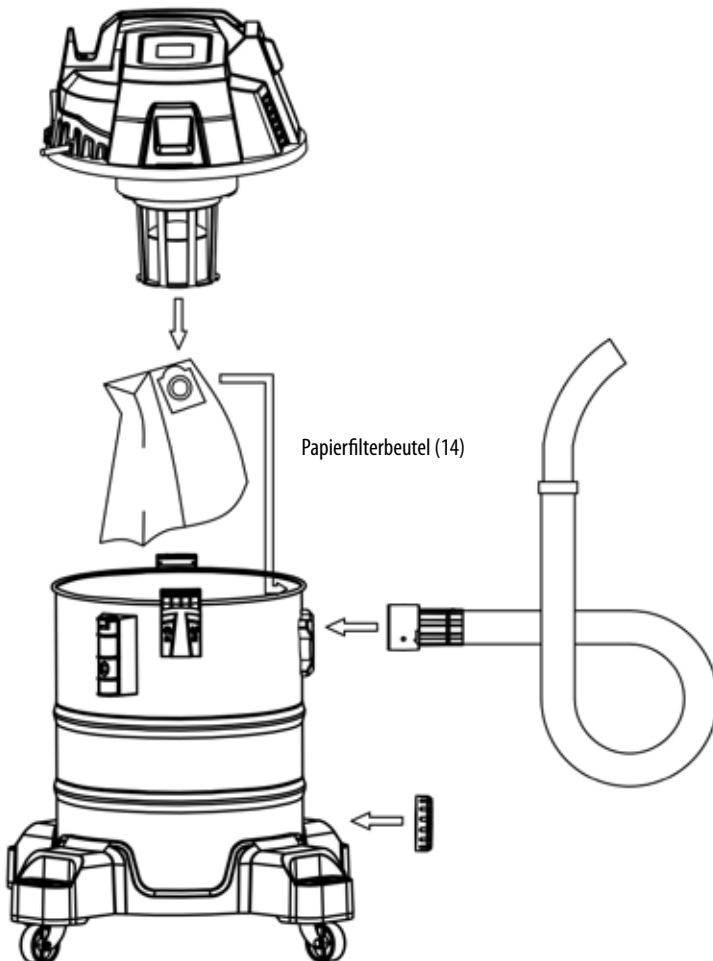
Abbildung 2



Einsatz als Trocken-Sauger im Innenbereich (Position I)

1. Die Öffnung für den Anschluss des Ablassschlauches muss mit der Verschlusskappe (5) verschlossen sein.
2. Öffnen Sie die beiden Spannverschlüsse (Pos. 6) am Motor (1) und nehmen Sie den Motor des Edelstahlbehälters (8) ab.
3. Stülpen Sie den Papierfilterbeutel (14) von unten über den Motor und setzen Sie die kreisrunde seitliche Öffnung über den Stutzen des Saugschlauchs im Inneren des Tanks (siehe Abbildung 3).
4. Setzen Sie den Motor wieder auf den Tank. Die Einführung des Stromkabels muss sich auf der gegenüberliegenden Seite des Saugschlauchanschlusses befinden.
5. Schließen Sie den Motor an das Stromnetz an.
6. Stellen Sie den EIN/AUS-Schalter auf Position I.

Abbildung 3





8. Wartung und Reinigung des Teichsaugers

Trennen Sie das Gerät immer vom Stromnetz, bevor Sie damit beginnen!

Reinigen Sie das Gerät von Zeit zu Zeit innen und außen mit einem feuchten Tuch und einem milden Reinigungsmittel. Waschen Sie den Netzfilterbeutel und den Schaumstofffilter gelegentlich aus, wenn sie verschmutzt sind. Verwenden Sie auch hierbei ein mildes Reinigungsmittel.

Kontrollieren Sie Schläuche und Teile des Saugrohrs auf freien Durchgang. Bei Verstopfungen durch grobe Partikel können Sie sie gegebenenfalls mit einem Wasserschlauch durchspülen.



9. Ersatzteile nachkaufen

Über unseren Webshop www.teichpoint.de können Sie bequem Ersatzteile und Zubehör nachkaufen:

Ersatzteil Nummer / Bezeichnung	Artikelnummer
# 12 - Schaumstofffilter	10372501
# 14 - Papierfilterbeutel	10372502

Damit Sie Ihr Gerät optimal nutzen können, bieten wir auch einen Ersatzteilservice an. Sollte es notwendig sein, Ersatzteile für Ihren Teichsauger zu bestellen, stehen Ihnen unsere Kundendienstmitarbeiter gerne zur Verfügung.

Jedes Ersatzteil für Ihren Teichsauger ist mit einer eindeutigen Ersatzteilnummer versehen, die Sie in der Bedienungsanleitung auf Seite 4 finden. Zur Bestellung von Ersatzteilen oder bei Fragen zu Ersatzteilen wenden Sie sich bitte unter Angabe der Ersatzteilnummer an unseren Kundendienst.



10. Garantie / Entsorgung / Konformitätserklärung

Garantie

Die Garantiezeit für diesen Teichsauger beträgt 2 Jahre ab Kaufdatum (Nachweis durch Kaufbeleg) und gilt nur für den Erstkäufer. Sie umfasst ausschließlich Material- und Verarbeitungsfehler, die bei bestimmungsgemäßer Verwendung auftreten. Schäden, die durch Nichtbeachtung dieser Bedienungsanleitung, durch Transporte, falsche Aufstellung, Fahrlässigkeit oder unsachgemäße Behandlung entstehen, sind von Garantie und Gewährleistung ausgeschlossen. Für Folgeschäden, die durch den Gebrauch dieses Gerätes entstehen, wird keine Haftung übernommen.



Entsorgung

Die EU-Richtlinie über die Entsorgung von Elektro- und Elektronik-Altgeräten (WEEE, 2012/19/EU) wurde durch das Elektro- und Elektronikgerätegesetz umgesetzt. Entsorgung von Elektro- und Elektronik-Altgeräten (zu verwenden in den Ländern der Europäischen Union und anderen europäischen Ländern mit getrennten Sammelsystemen für diese Geräte). Das Symbol auf dem Produkt oder seiner Verpackung weist darauf hin, dass dieses Produkt nicht als normaler Haushaltsabfall behandelt werden darf, sondern zu einer Sammelstelle für das Recycling von elektrischen und elektronischen Geräten gebracht werden muss. Indem Sie sich an der ordnungsgemäßen Entsorgung dieses Produkts beteiligen, schützen Sie die Umwelt und die Gesundheit Ihrer Mitmenschen. Umwelt und Gesundheit werden durch unsachgemäße Entsorgung gefährdet. Materialrecycling trägt dazu bei, den Verbrauch von Rohstoffen zu verringern. Weitere Informationen zum Recycling dieses Produkts erhalten Sie bei Ihrer Stadtverwaltung, Ihrem örtlichen Entsorgungsunternehmen oder dem Geschäft, in dem Sie das Produkt gekauft haben.



EG - Konformitätserklärung

Dieses Gerät entspricht den dafür zutreffenden Normen der EU-Richtlinien 2014/30/EU (elektromagnetische Verträglichkeit) und 2014/35/EU (Niederspannungsrichtlinie). Eine Kopie der Konformitätserklärung kann über die unten angegebenen Kontaktdaten angefordert werden.



Bei Fragen zum Betrieb oder Installation kontaktieren Sie gerne unseren Kundenservice:

WAGNER Vertriebs GmbH

Industriestraße 16

D-63533 Mainhausen

Tel.: +49 (0)6182/8201911

kundenservice@teichpoint.de

www.teichpoint.de



WAGNER GREEN - Alles für den Gartenteich ist eine Marke der
Wagner Vertriebs GmbH, Industriestraße 16, DE 63533, Mainhausen

Website: www.wagner-vertriebs-gmbh.de

Importeur & Hersteller i.S. § 3 Abs. 11 ElektroG

Wagner Vertriebs GmbH

Industriestraße 16

D-63533 Mainhausen

WEEE-Reg.-Nr. DE93624893