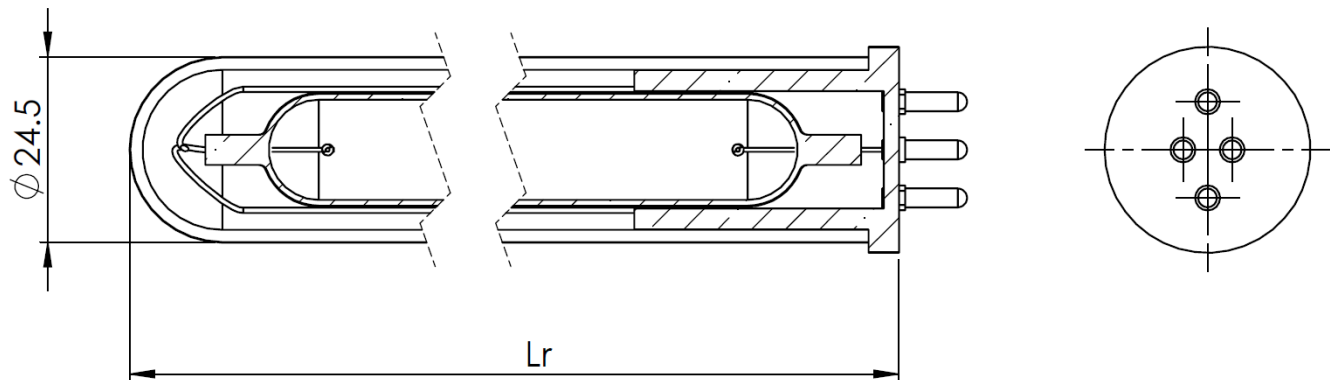


## UVC 20xx-4K

### UVC-Niederdruckröhren



#### Hinweise



Produktbezeichnung	UVC 2018-4K	UVC 2020-4K	UVC 2030-4K	UVC 2036-4K
Verlustleistung, $230V_{AC} \pm 4\%$ , 50..60Hz	18 W	18 W	36 W	36 W / 58 W
Ausstoss total, $UVC_{254nm}$	max. 5.6 W	max. 7.1 W	max. 10 W	max. 15 W / 18 W
Röhrenwechsel-Intervall	12'000 Std. (75% $\pm 5\%$ Restleistung)	12'000 Std. (75% $\pm 5\%$ Restleistung)	12'000 Std. (75% $\pm 5\%$ Restleistung)	12'000 Std. (75% $\pm 5\%$ Restleistung)
Einsatztemperatur	< 15°C	< 15°C	< 15°C	< 15°C
Länge Lr	357 mm	400 mm	585 mm	842 mm
Material	Quarzglas, Keramik	Quarzglas, Keramik	Quarzglas, Keramik	Quarzglas, Keramik
Ozongenerierung	n/a	n/a	n/a	n/a